

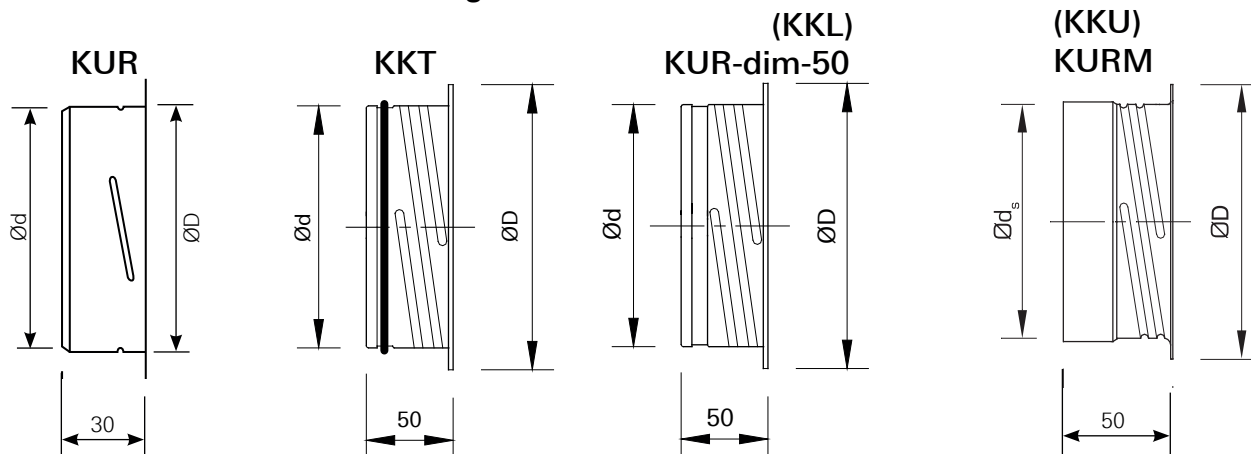
# OVERSIGT OVER VENTILRAMMER

Rammer til KSO, KTS, KE, KK og HURH ventiler

Oversigt

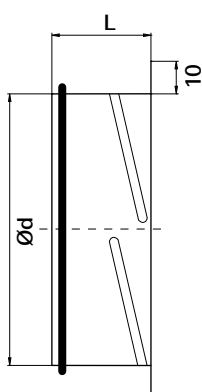
Rev.nr. 02 | 08.11.2023

## Rammer til KSO, KTS, KE, KK og HURH ventiler



Str.	Ød	ØD	Ød <sub>s</sub>	Vægt KKT (g)	Vægt KUR (g)
80	79	102	-	66	63
100	99	123	100	75	71
125	124	148	125	102	97
150	149	175	150	123	116
160	159	184	160	131	125
200	199	227	200	165	156

## KUR-dim-75



Ød <sub>nom</sub> (mm)	L (mm)	Vægt (kg)
80	75	0,06
100	75	0,06
125	75	0,09
150	75	0,10
160	75	0,12
200	75	0,16
250	75	0,22

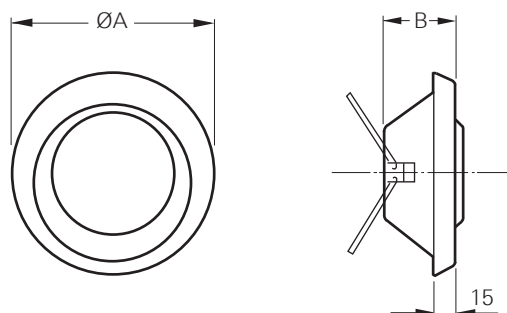
# OVERSIGT OVER VENTILRAMMER

## Rammer til KGEB ventiler

Oversigt

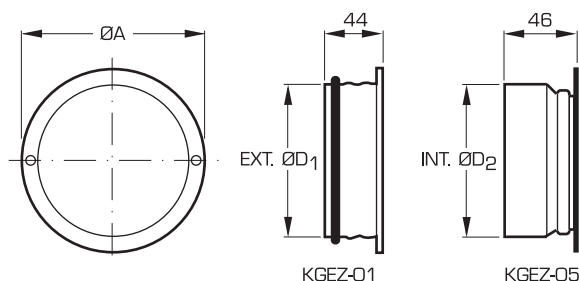
Rev.nr. 02 | 08.11.2023

### Rammer til KGEB ventilen:



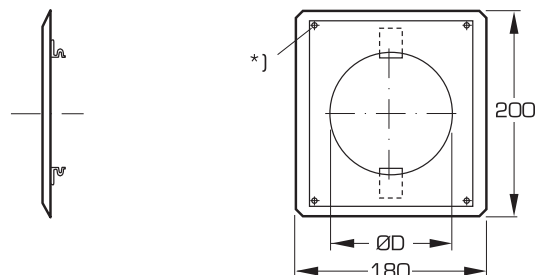
Str.	A [mm]	B [mm]	Vægt [kg]
100	130	45	0,3
125	155	56	0,4
160	190	65	0,6

Monterings ramme KGEZ-1, nippel  
Monterings ramme KGEZ-5, muffe



Str.	A [mm]	D <sub>1</sub> [mm]	D <sub>2</sub> [mm]	Hul str. Ø [mm]	Vægt [kg]
100	123	99,3	100	110	0,1
125	149	124,3	125	135	0,1
160	185	159,3	160	170	0,16

### Monterings ramme KGEZ-12



\*) Huller (Ø4mm) 15 mm fra kanterne.

Str.	D [mm]	Vægt [kg]
100	100	0,2
125	125	0,2

Hvis der anvendes ældre ventiltyper, erstattes disse med KGEB-100 / KGEB-125.